

Serafim

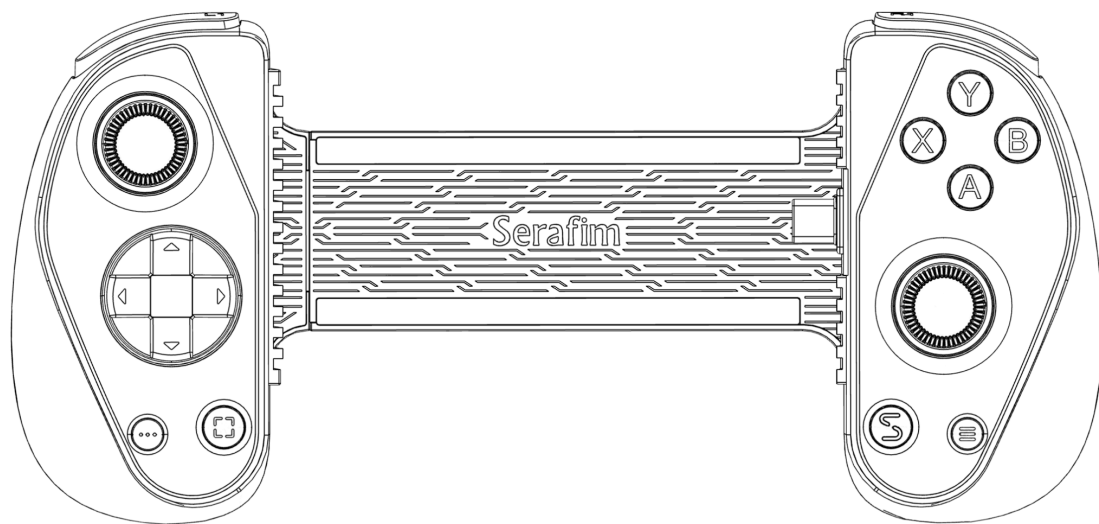
Serafim S3

CONTENTS

內容物介紹.....	2
Serafim S3 手機連接方式.....	3
Serafim S3 手機分開方式.....	4
外觀部件介紹.....	5
版權說明.....	6
產品保固.....	6
Serafim Console App 功能介紹.....	7
電腦與平板連接方式.....	18
技術規格.....	18
產品 Q&A	18
注意事項.....	20
產品註冊.....	20
Compliance Information	21

內容物介紹

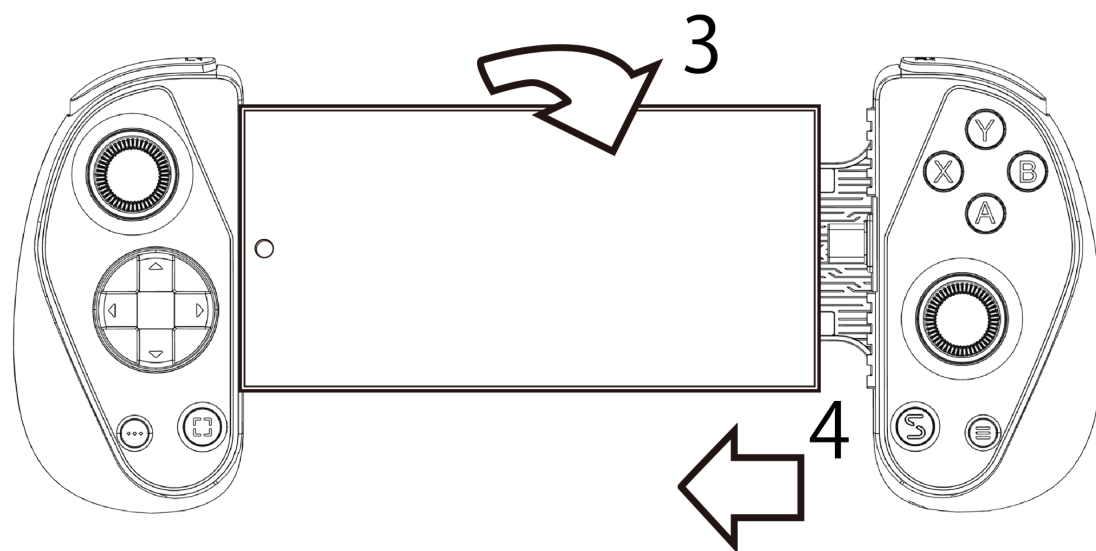
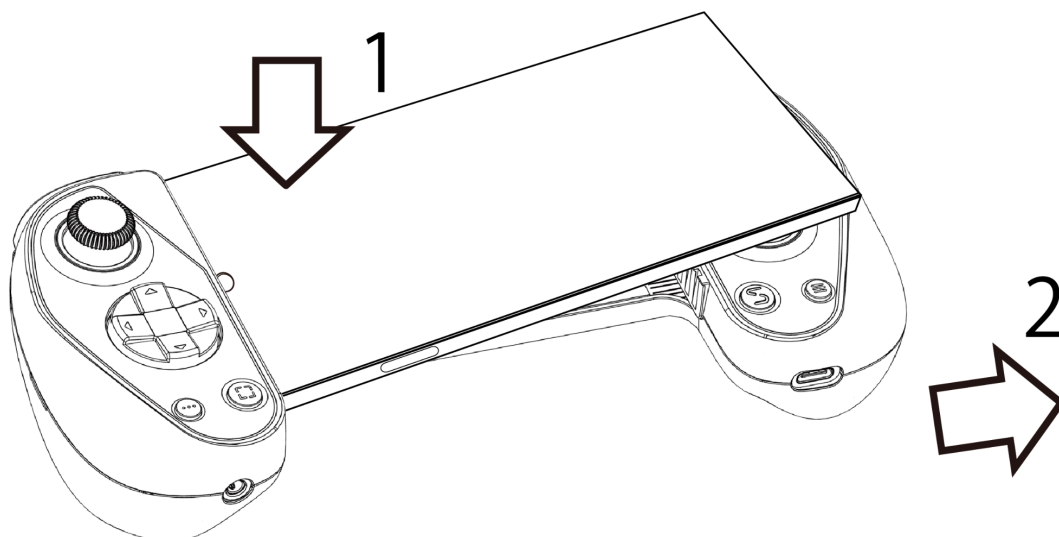
A



A. Serafim S3 雲端遊戲手把

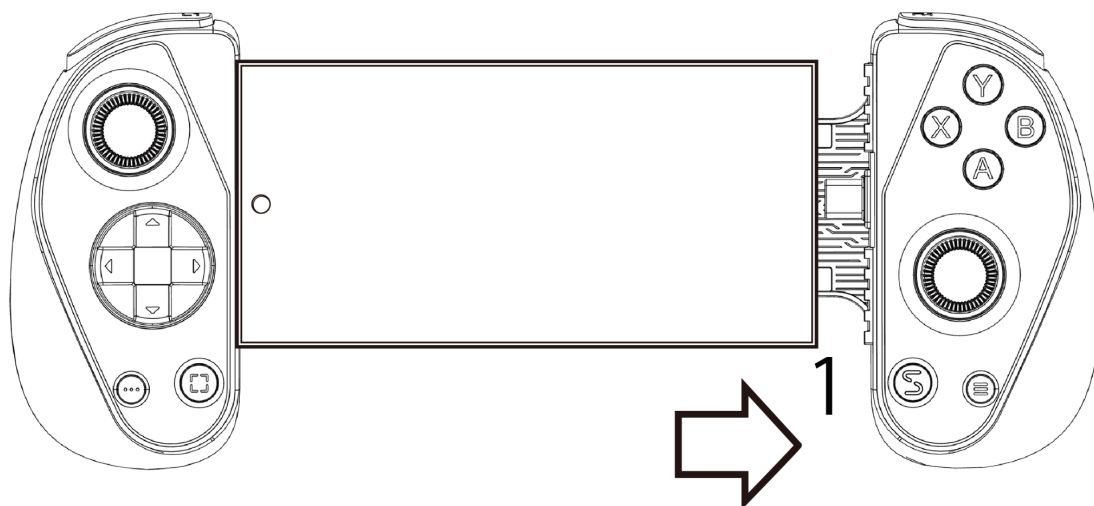
Serafim S3手機連接方式

- 1 手機頂部對準手把左側
- 2 手把向右拉伸至符合手機長度

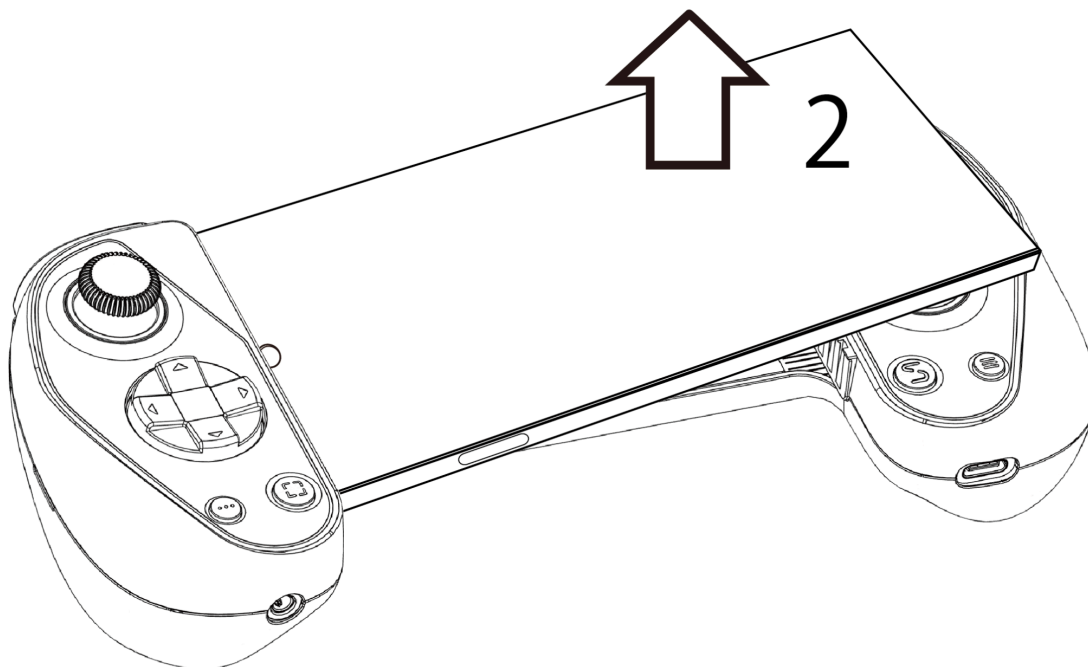


3. 將手機平放至手把上
4. 手把USB TYPE-C接頭對準手機對應埠插入

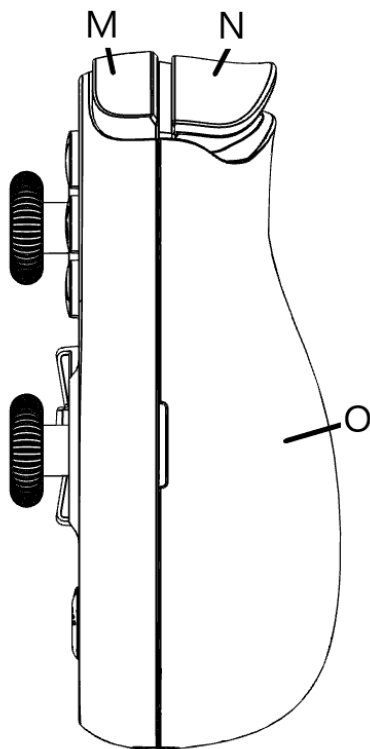
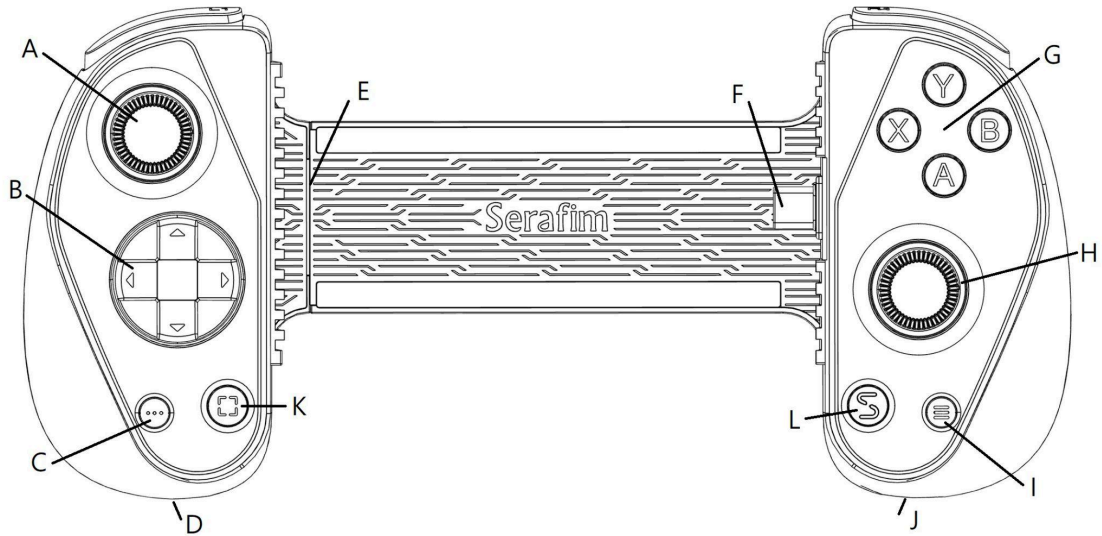
Serafim S3手機分開方式



1. 將手把拉開至USB接頭完全退出手機USB孔
2. 手機向上分離手把



外觀部件介紹



- A. 左類比搖桿/L3按鍵
- B. 十字方向按鍵
- C. Select按鍵
- D. 3.5mm音源孔
- E. 拉伸支撐板
- F. USB TYPE-C接頭
- G. A/B/X/Y按鍵
- H. 右類比搖桿/R3按鍵
- I. Menu按鍵
- J. USB TYPE-C孔: 支援手機快速充電, 可同時充電與遊玩
- K. 截圖/錄影按鍵: 短按截圖, 長按錄影
- L. Serafim按鍵
- M. L1/R1按鍵
- N. L2/R2按鍵: 有線性輕重按壓的功能
- O. 可替換式人體工學握把

版權說明

Copyright©
© Serafim Tech. Inc. All rights reserved.

碩擎科技股份有限公司保留所有權利，未經碩擎科技股份有限公司(以下簡稱「碩擎科技」)的明確書面許可，本手冊的任何部分，包括其中所述的產品和軟體，均不得複製、傳輸、轉錄、存儲在檢索系統中，或為其他利用。

有關資訊更新，請造訪碩擎科技官方網站：<https://www.serafim-tech.com>

- 產品支援頁面

https://serafim-tech.com/tw/support_tw/



如果您遇到任何問題，我們將很樂意在sales@serafim-tech.com 回答您的所有疑慮。

- 線上客服

<https://m.me/134228956787033>



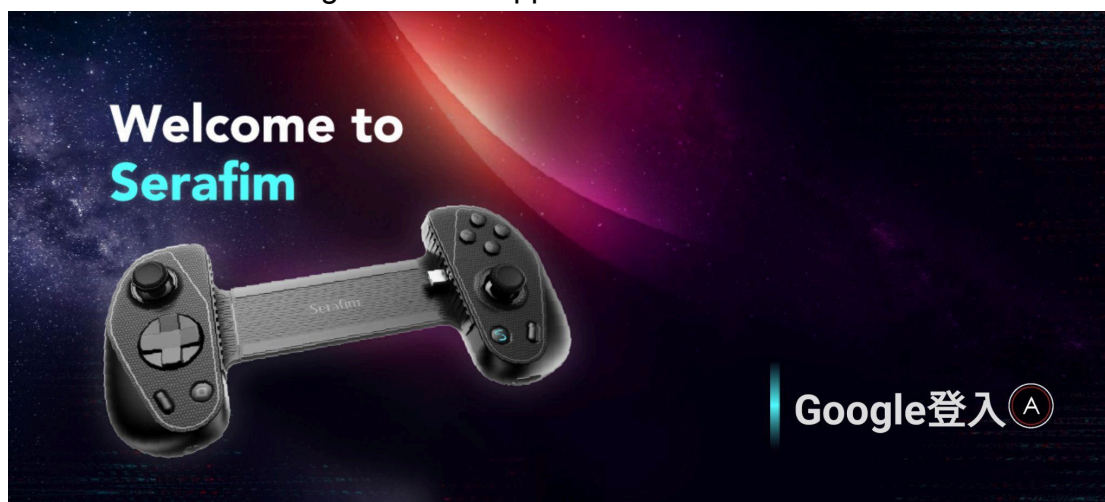
產品保固

1. 本產品經過非碩擎科技授權之維修、修改、規格更改、零件替換或其他非碩擎科技書面授權之行為。
2. 在所有情況下，保修服務的開始日期為自實際購買之日啓一年，依據在授權經銷商或分銷商提供給您開具的發票或收據上。

※ 因Serafim Console App官方軟體升級或產品外型變更等因素造成部分說明與圖片不相同一致時，依當前實際為準，碩擎科技將保留最終解釋權。

Serafim Console App 功能介紹

- 1 Serafim Console App初次設定
 - 1.1 使用Google帳號登入App



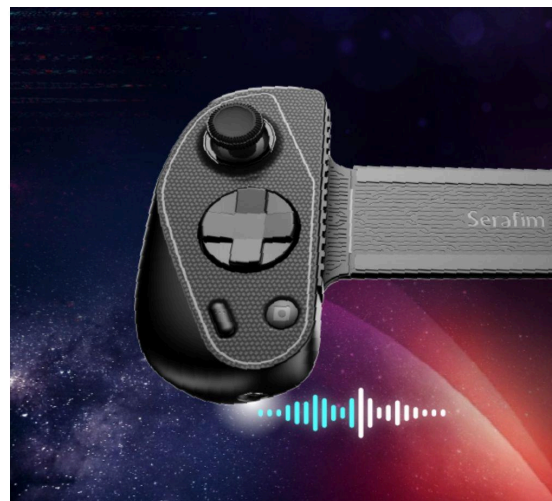
- 1.2 依照App內指示開啟所需的權限

-  **錄音權限**
請開啟以使用實況功能 (A) 允許

-  **顯示在上方權限**
請開啟以使用一鍵返回功能

-  **usb權限**
請開啟以使用截圖功能

-  **通知權限**
允許通知能讓您及時獲取重要資訊，\n您事後也可以隨時在設定中關閉通知



錄音權限

請開啟以使用實況功能

顯示在上方權限

請開啟以使用一鍵返回功能

A 允許

usb權限

請開啟以使用截圖功能

通知權限

允許通知能讓您及時獲取重要資訊，\n您事後也可以隨時在設定中關閉通知



錄音權限

請開啟以使用實況功能

顯示在上方權限

請開啟以使用一鍵返回功能

usb權限

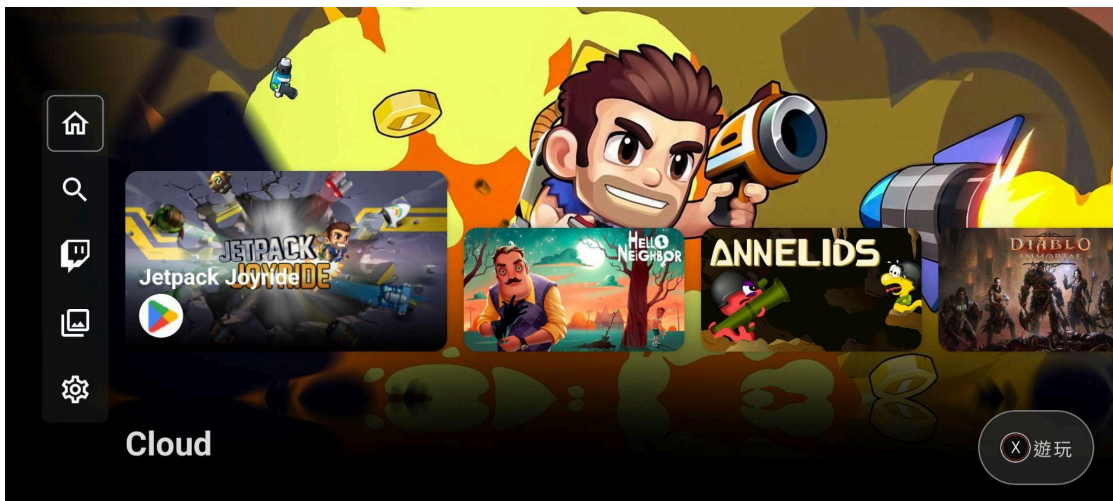
請開啟以使用截圖功能

通知權限

允許通知能讓您及時獲取重要資訊，\n您事後也可以隨時在設定中關閉通知



1.3 設定完成後進入主畫面



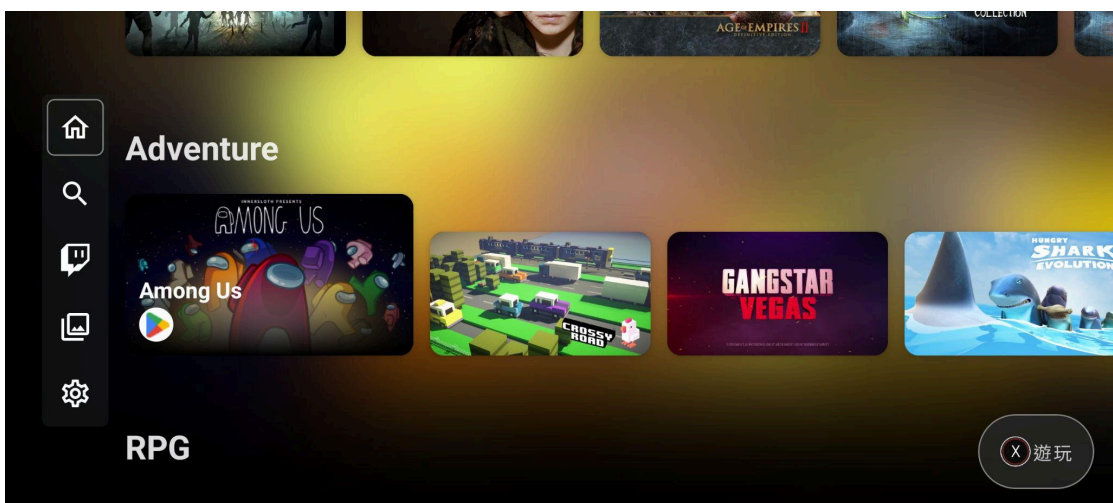
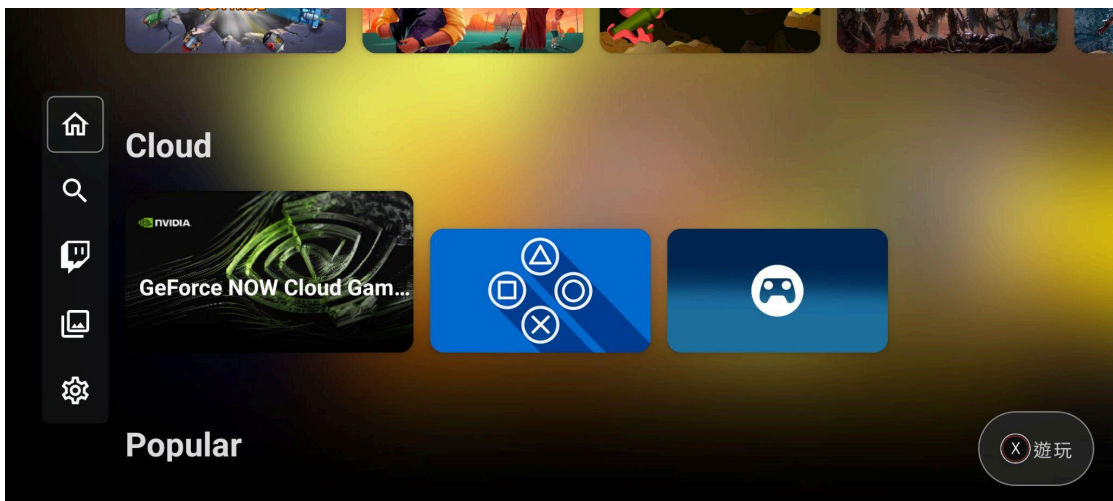
2 遊戲遊玩

2.1 主頁面介紹

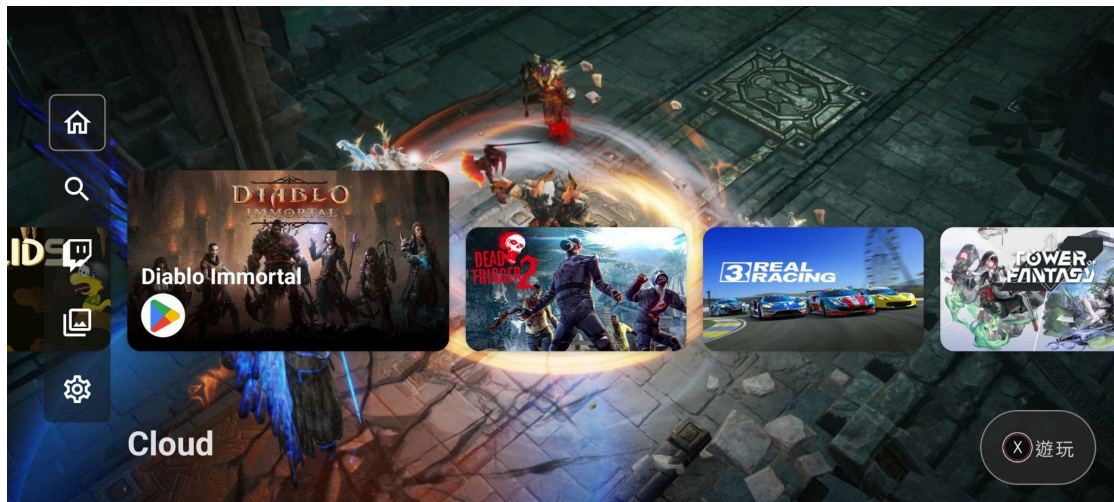
左邊圖示由上至下為:主頁面、搜尋頁面、Twitch直播、影片編輯與分享頁面、設定頁面。最上方顯示的遊戲列為已安裝的遊戲名單,而最後遊玩的遊戲會顯示在第一個。



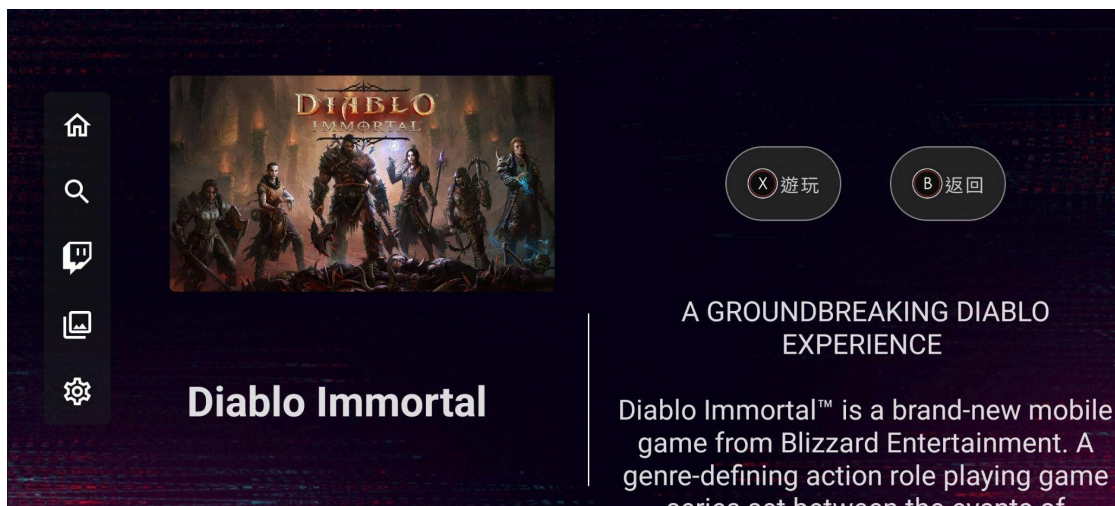
主頁面各種類型的遊戲分類



- 3 遊玩遊戲
在頁面選擇要遊玩的遊戲，按下X按鍵可以直接遊玩



或是按下A按鍵進入遊戲介紹畫面後再按下X按鍵進入遊戲



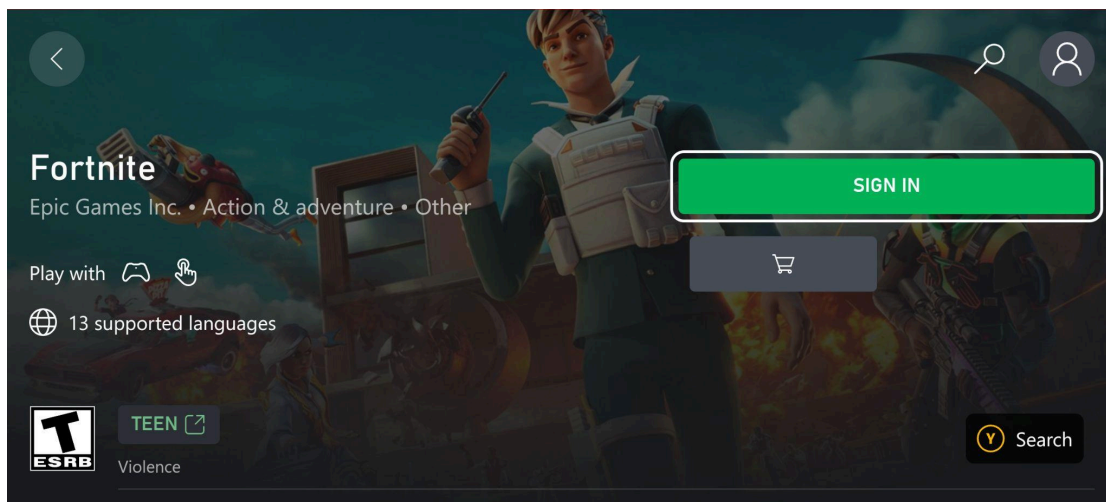
3.1 Google Play

在頁面選擇圖示左下角有Google Play圖式的遊戲按下X按鍵即可遊玩

3.2 Xbox Cloud Gaming: 雲端遊玩

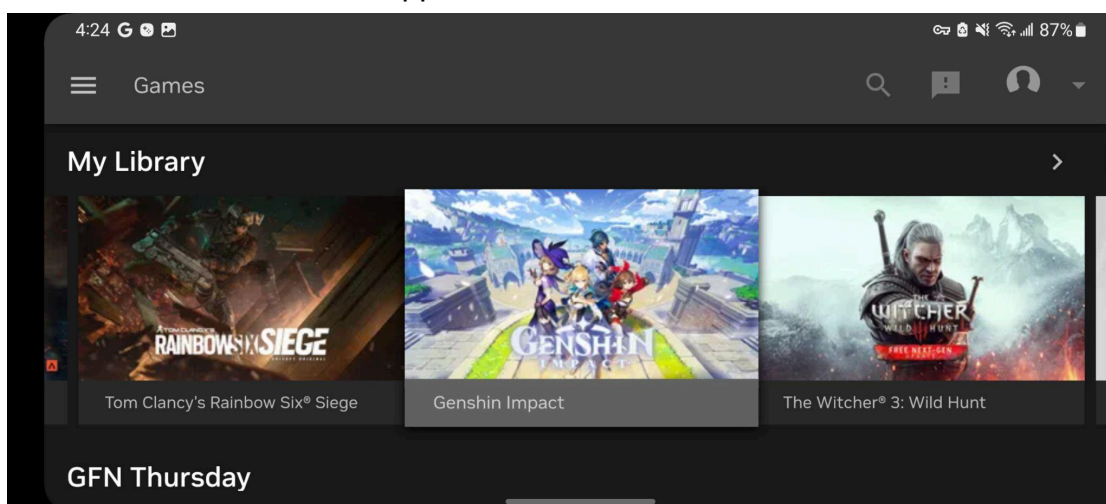
※ 在遊玩前需要先擁有Xbox Game Pass Ulitmate的帳號，雲端遊玩服務地區請參考Xbox Game Pass網站。在畫面上選擇圖示左下角有Xbox圖案的遊戲按下X按鍵即可遊玩

※ 雲端遊玩的順暢度取決於當下的網路速度

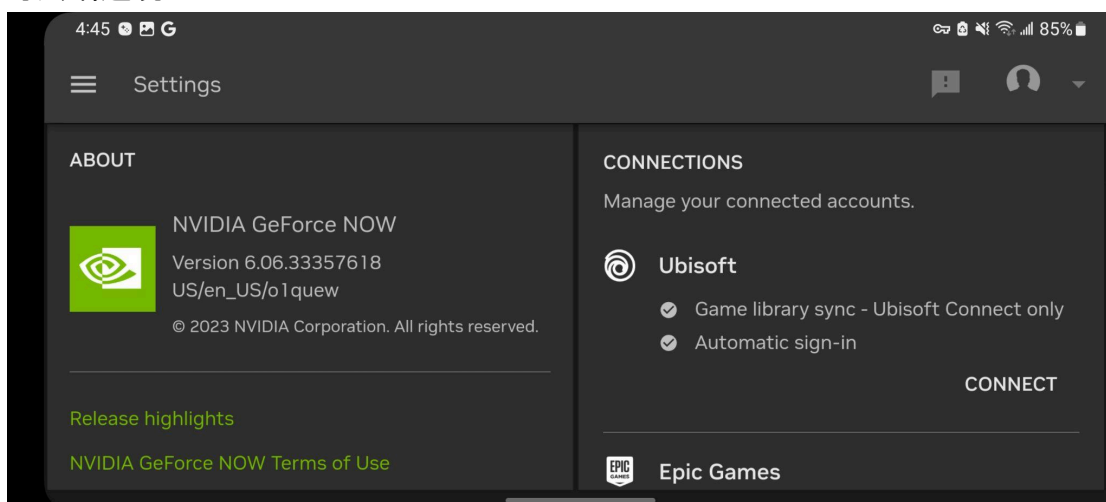


3.3 GeForce Now : 雲端遊玩

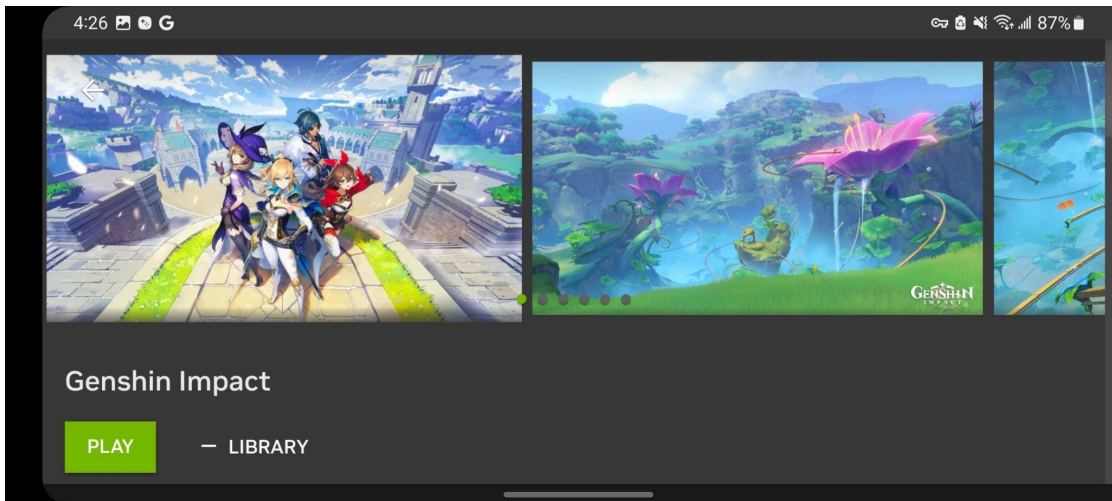
※ 在遊玩前需要先擁有GeForce Now的帳號。點選主頁面Cloud列的GeForce Now, 進入App後登入帳號



在設定頁面連結已有的遊戲帳號如Epic Games、Ubisoft、Steam等, 即可雲端遊玩



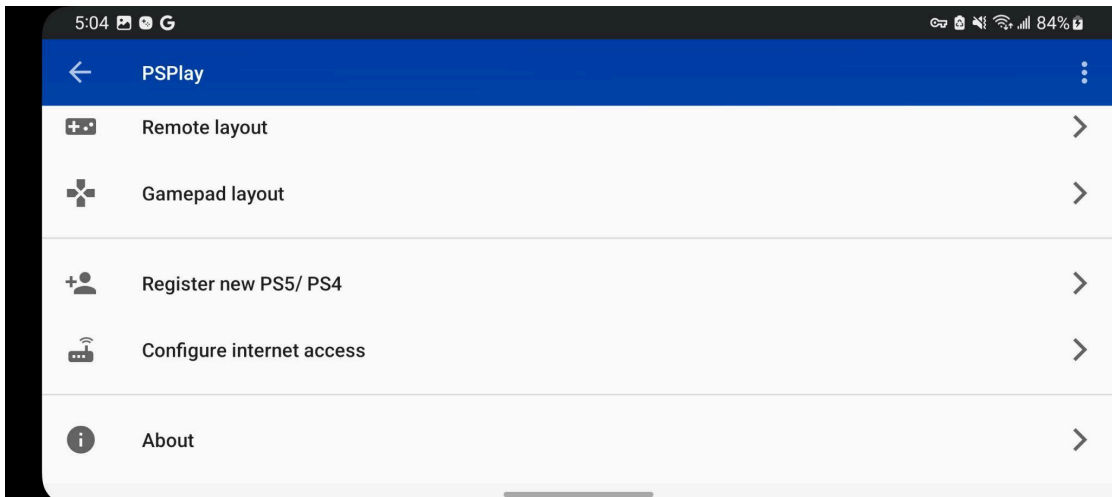
或是遊玩GeForce Now上的免費遊戲



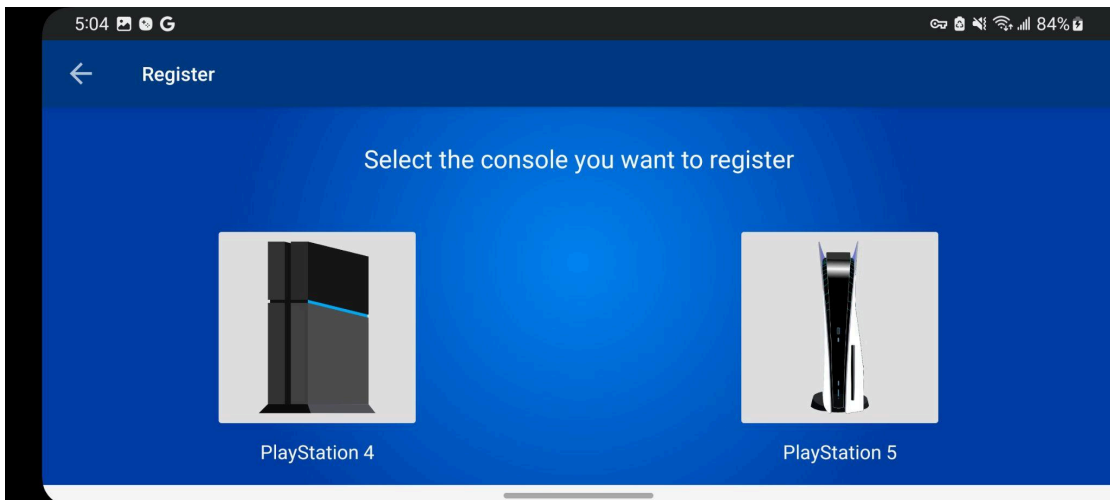
3.4 PlayStation 4/5：雲端遊玩

※ 在遊玩前需要先擁有一台PS4或PS5主機和PSN帳號

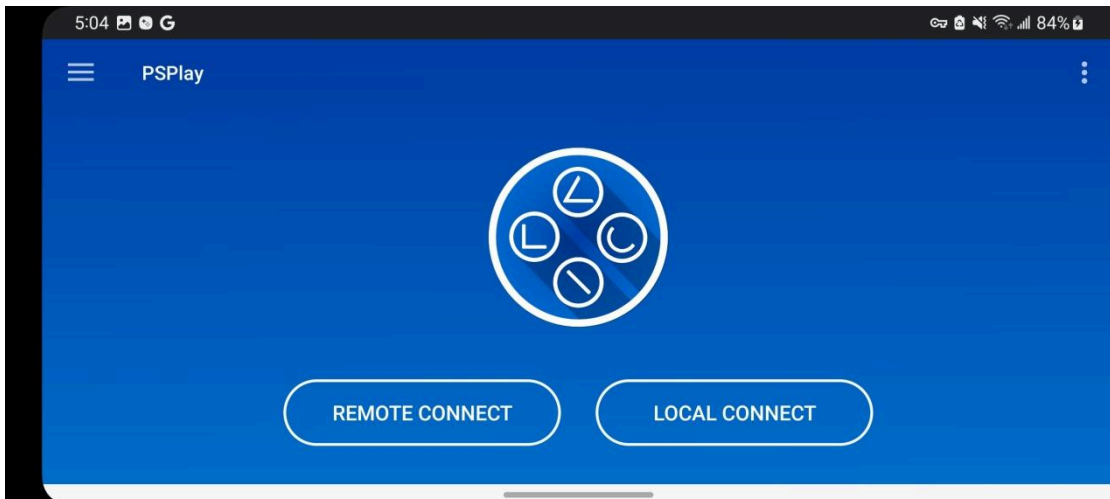
需先至Google Play搜尋PSPlay後下載，點選主頁面Cloud列的PSPlay，進入App後登入PSN帳號



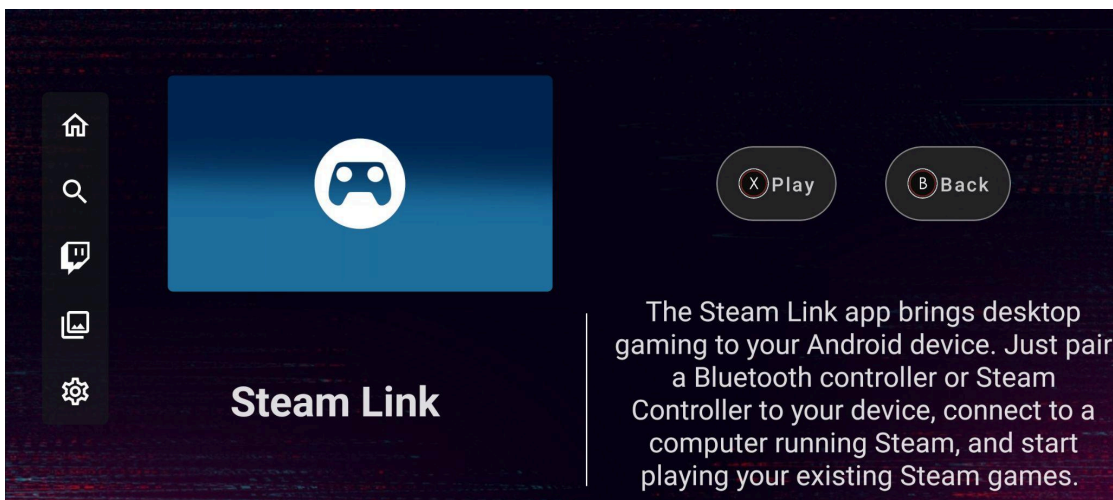
按 Register new PS5/PS4 綁定您的 PS5/PS4



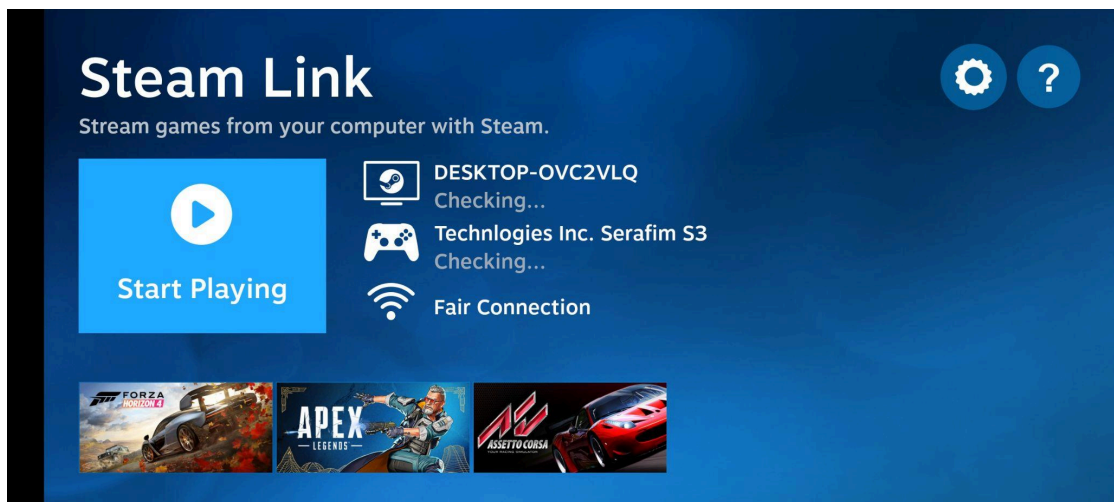
再選擇遠端或本地遊玩即可



- 3.5 Steam Link: 雲端遊玩
※ 在遊玩前需要有Steam帳號
點選主頁面Cloud列的Steam Link, 進入App後登入Steam帳號



按照App內指示設定, 按下Start Playing即可遊玩



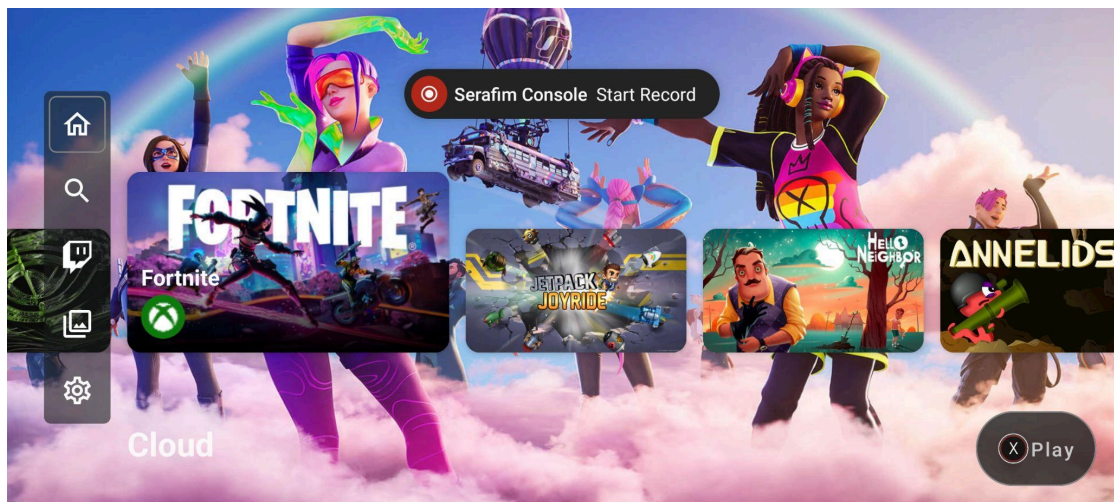
4 截圖/錄影功能與編輯分享

在頁面選擇要遊玩的遊戲, 按下X按鍵可以直接遊玩

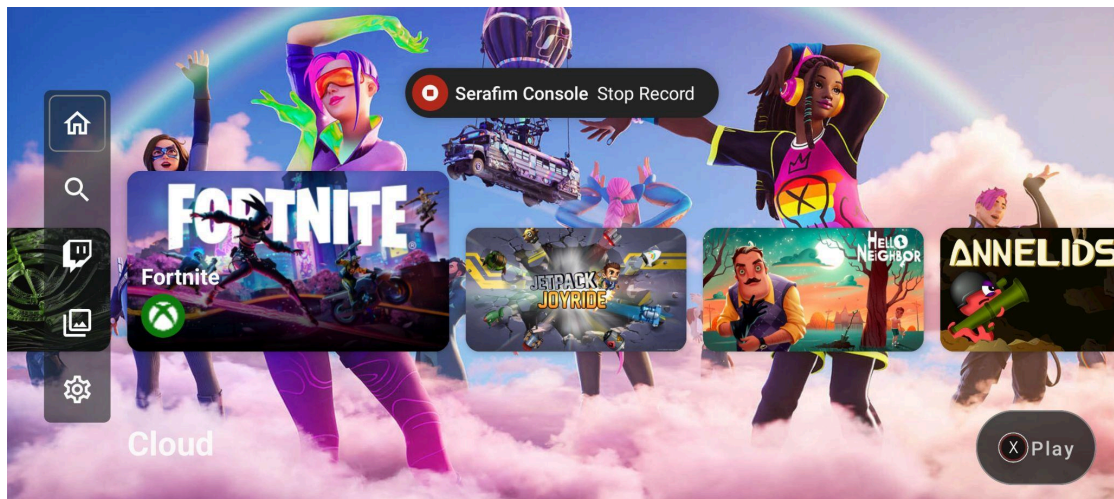
4.1 截圖/錄影

長按截圖/錄影按鍵開始錄影, 在畫面右上角會有綠點顯示正在錄影中, 手機系統亦會跑出提示

※ 目前尚不支援同時錄影與直播



再次長按為關閉錄影

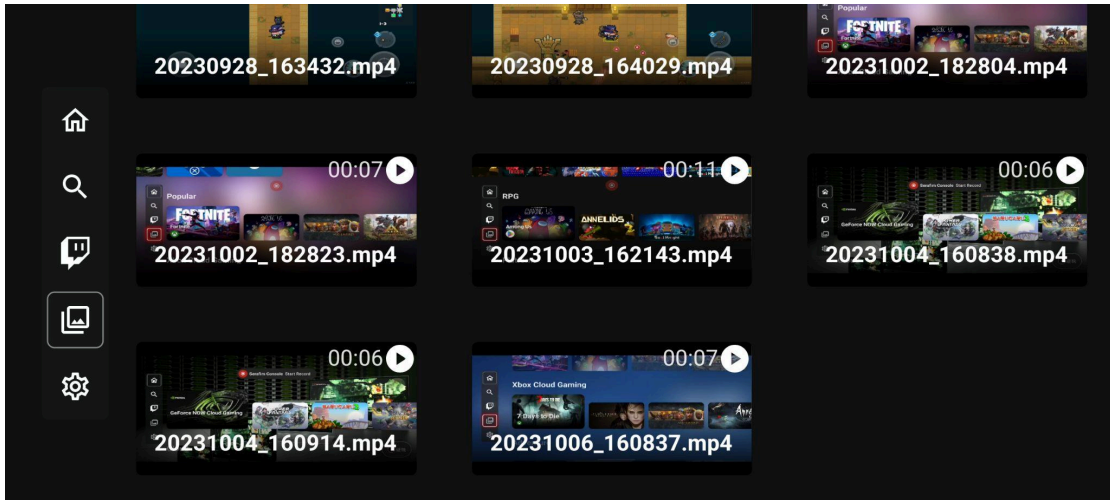


短按截圖/錄影按鍵即可截取手機當下畫面
錄影檔案可在影片編輯與分享的頁面查看

4.2 編輯錄影

在影片編輯與分享的頁面選擇要編輯的影片

※ 最新的錄影檔案在頁面最下方



按下L3(左搖桿)和R3(右搖桿)可移動畫面中的L3與R3, 並剪輯所需要的影片長度, 按下A鍵即可剪輯

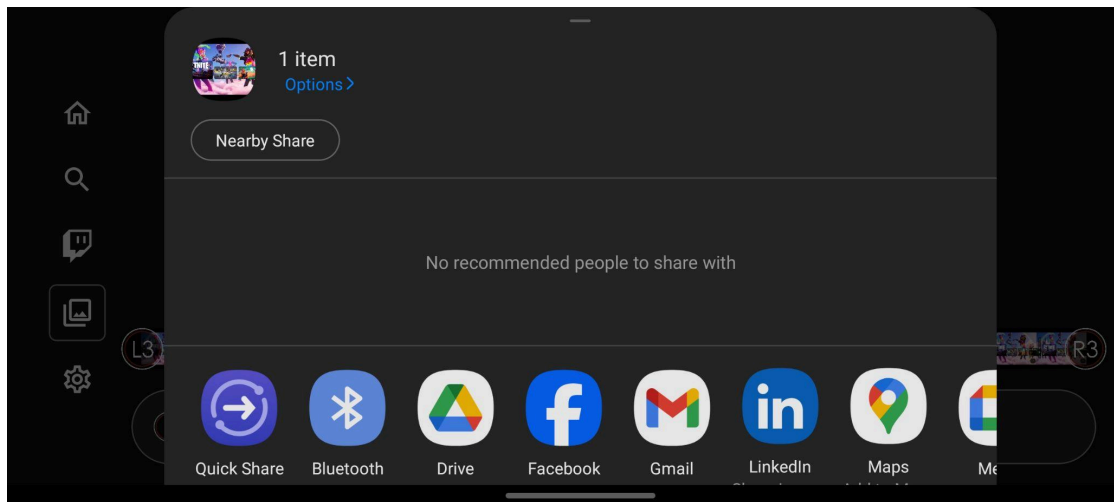
※ 剪輯好的畫面會自動新增在錄影檔案頁面最下方



4.3 分享錄影

在影片編輯與分享的頁面選擇要分享的錄影, 按下Y按鍵分享, 即可在各平台做分享

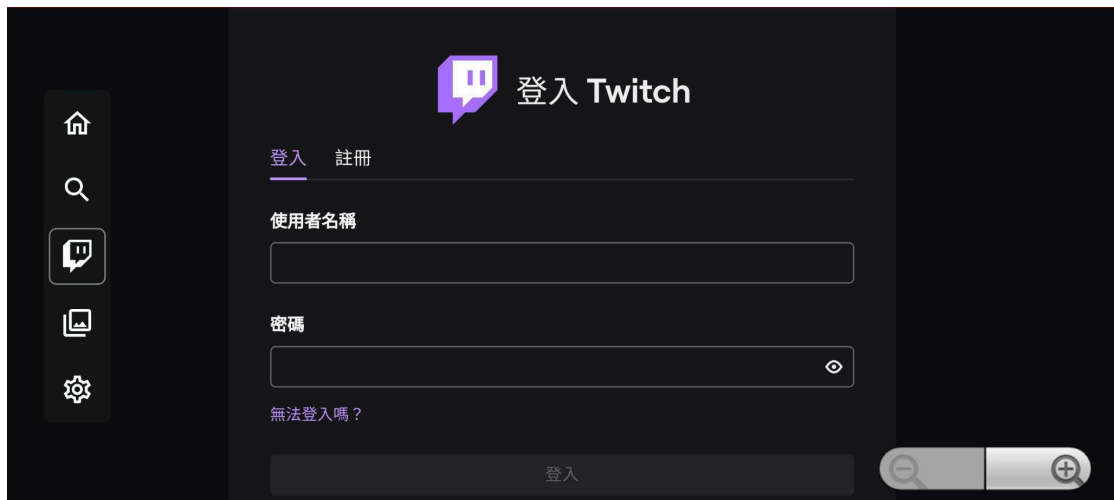
※ 分享平台依手機廠商會有所差異



5 Twitch直播

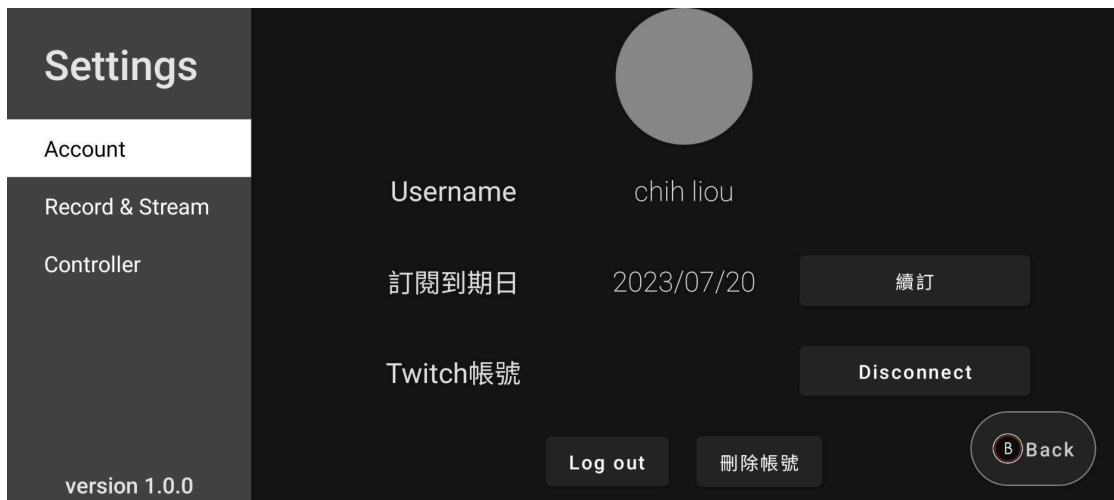
在主頁點選Twitch直播，登錄帳號後即可開始直播手機遊玩畫面

- ※ 在直播時畫面右上角會有小綠點提醒直播中，小綠點消失代表無直播
- ※ 目前尚不支援同時錄影與直播

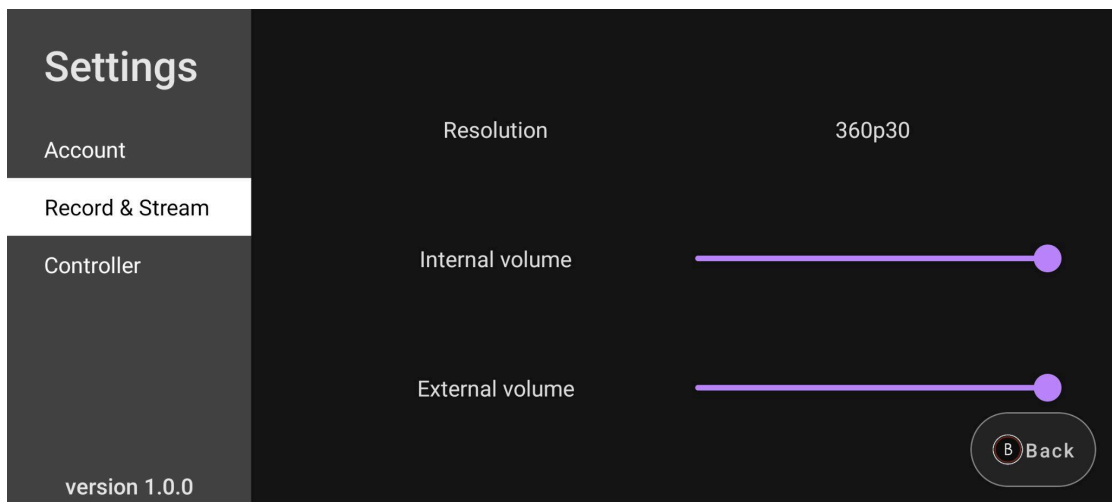


6 內部功能設定

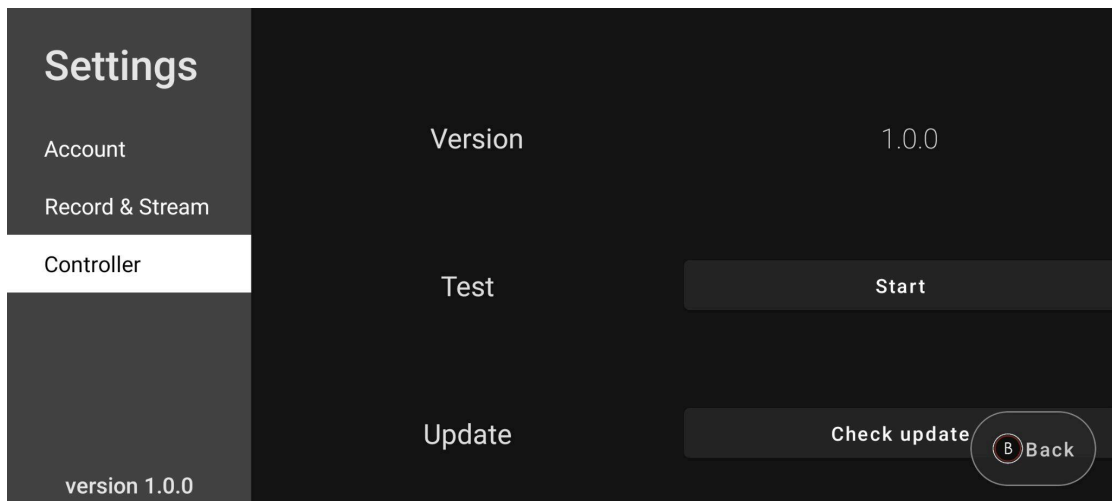
在主頁點選設定頁面，進入帳號頁面可登錄或切換帳號



錄影直播頁面可設定畫質與音量



Controller頁面可進行測試按鍵功能與韌體更新



按鍵測試功能頁面，可測試按鍵與搖桿功能是否正常，長按Serafim按鍵退出



電腦與平板連接方式

電腦: 使用USB TYPE-C線接上支援Window 7以上裝置的USB孔即可使用

平板: 使用USB TYPE-C線接上支援Android 8.0以上裝置的USB TYPE-C孔即可使用

技術規格

- 尺寸: 21 × 9.4 × 3.4 cm
- 重量: 143.5 g
- 支援手機尺寸: 最長可放長度 17.9 cm 的手機
- 支援手機殼厚度: 3 mm 以內
- 充電: 支援手機充電
- 搖桿: 霍爾電磁感應式搖桿。搖桿高度8.22毫米、傾斜角度21度
- 扳機鍵: 256階霍爾電磁感應式線性扳機。鍵程5.11毫米
- 音源埠: 3.5 mm 耳機孔
- 相容性: Android 8.0+ 手機、USB Type C 接頭、OTG
- 連接埠: USB Type-C 孔、USB Type-C 插座

產品Q&A

Q1. 請問扳機鍵L2、R2有支援按壓輕重嗎？

A1: S3手把的L2和R2屬於類比霍爾電磁感應板機按鍵，所以有支援輕重按壓。

Q2. 連接手把延遲大約多少呢？

A2: 手把採用有線連接到手機，延遲小於3毫秒。

Q3. 可以接電腦玩嗎？

A3: 可以連接Windows電腦遊玩。

Q4.有支援PPSSPP之類的模擬器嗎？

A4:有的。

Q5.請問可以使用厚度多少的手機殼呢？

A5:手機套厚度建議3mm(含)以內。

Q6.手把 APP 有支援什麼系統與手機？

A6: 專屬的 Serafim Console 應用程式目前支援 Apple iPhone 15 或更新機型, 以及 Android 8.0 及以上版本的裝置。智慧型手機需具備 USB Type-C 接口並支援 OTG(On-The-Go)。請注意, 如果您的手機未出現在以下列表中, 這並不代表它與 Serafim S3 遊戲手把不相容, 而是我們仍在努力確認其相容性。隨著更多機型通過相容性測試, 我們將會更新此列表。

Apple iPhone 15,iPhone 15 Plus, iPhone 15 Pro, iPhone 15 Pro Max, iPhone 16,iPhone 16 Plus, iPhone 16 Pro, iPhone 16 Pro Max

使用支援控制器的遊戲, 並透過 iPad 的 USB-C 端口連接。

使用支援控制器的遊戲, 並透過 Mac 的 USB 端口連接。

Google Pixel 7 Series, 6 Series, 5 Series, 4, 4XL, 3, 3XL, 2, 2XL

LG G7 ThinQ

Samsung Galaxy S9, S9+, S10, S10+, S20, S21, S22, S23, S24, S25

Samsung Galaxy Note9, Note8, Note10, Note10+, Note20 Ultra 5G

Samsung Galaxy Z Flip4,Flip3,Flip

Samsung Galaxy A33,A53

Honor 50

Series Nothing 1

Series Oppo Find X5 Pro

Series OnePlus 9 Pro

Series P30 PO

Realme 7 Pro

vivo Pro+

Xiaomi POCO X3 Pro

注意事項

若在正確操作裝置方面遭遇問題，且疑難排解並無幫助，請拔下裝置並與我們的線上客服連絡，或是前往https://serafim-tech.com/tw/contact_tw/尋求支援。請勿在任何情況下嘗試自行拆解或維修此裝置，否則保固將失效。

保持裝置遠離液體或任何潮濕環境。在理想溫度範圍(0°C (32°F) 至 45°C (113°F))內操作此裝置。如果溫度超出理想範圍，請關此裝置，直到溫度回復至理想範圍。

產品註冊

請從我們的網站註冊，保固期間為到貨日起算12個月。

- 註冊產品

https://serafim-tech.com/tw/register_tw/



產品名稱		產品序號	
購買日期		顧客姓名	
店鋪名稱		購買金額	

合規資訊

美國聯邦通信委員會（FCC）符合性聲明

本裝置符合美國聯邦通信委員會（FCC）法規第 15 部分的規定。操作需符合以下兩項條件：(1) 本裝置不得造成有害干擾，且 (2) 本裝置必須接受任何接收到的干擾，包括可能導致不良操作的干擾。

FCC 聲明

本裝置符合美國聯邦通信委員會（FCC）法規第 15 部分的規定。其運作需符合以下兩項條件：(1) 本裝置不得造成有害干擾，(2) 本裝置必須接受任何接收到的干擾，包括可能導致不良操作的干擾。

FCC 警告

未經合規負責方明確批准的更改或修改，可能會使使用者的設備操作權限失效。

註記

本設備經測試符合 FCC 法規第 15 部分對 B 類數位設備的限制。這些限制旨在為住宅安裝環境提供合理的防護，以防止有害干擾。本設備會產生、使用並可能輻射射頻能量，若未按照說明安裝和使用，可能會對無線通信造成有害干擾。然而，無法保證在特定安裝環境下不會發生干擾。若本設備對無線電或電視接收造成有害干擾（可透過開關設備來確認），建議使用者嘗試透過以下一種或多種方法來消除干擾：

- 重新定向或重新安置接收天線。
- 增加設備與接收器之間的距離。
- 將設備連接到與接收器不同的電路插座上。
- 請向經銷商或經驗豐富的無線電/電視技術員尋求協助。

RoHS
compliant



外箱

